

Parametry Techniczne:

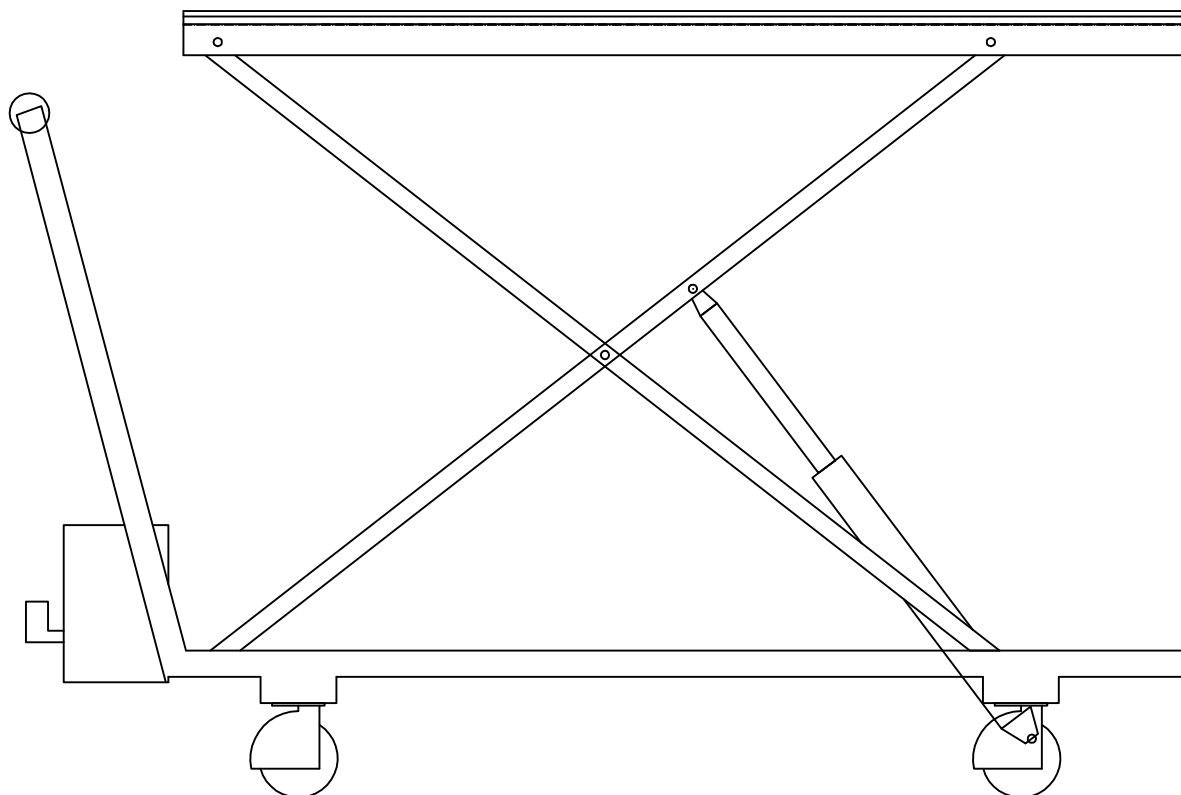
Długość: 2200~2300 mm

Szerokość: 800 mm

Zakres podnoszenia:

300 ~1800 mm

Nośność ~ 300 kg



Materiał: stal nierdzewna

KONCEPCJA, ORGANIZACJA, ITP.				IDENTYFIKACJA PLIKU, WERSJA			IDENTYFIKACJA PROJEKTU	
PROJEKTOWAŁ			05.05.2008	KATALOG	CHŁODNICZE_80		NR ZLEC.: 2008/	
ZATWIERDZIŁ			05.05.2008	PLIK	komory medyczne v3.dwg		STRONA: 1/1	
PRZYJĄŁ			05.05.2008	WERSJA	W4		SKALA WYDRUKU:	
CZYNNOSĆ	WYKONAWCA	PODPIS	DATA	DATA KOREKTY	04.06.2008	UWAGI:	Nie zdefiniowano	
NAZWA, TYP, MODEL: Wózek transportowy – hydrauliczny					WYMIAR NOMINALNY:	SZTUK:	PRODUCENT:	
						1		